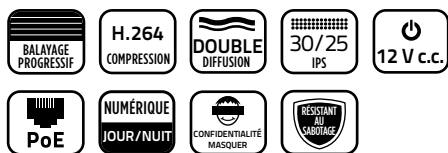


Caméras IP à normes ouvertes

Résolution standard, 1,3 Mpx et
2 Mpx - Caméras compactes à
mini-dôme pour l'extérieur 2 Mpx



VUE D'ENSEMBLE

Les caméras compactes et mini-dôme à normes ouvertes TruVision® IP et IP mégapixel apportent des images haute définition et sont à la fine pointe de la technologie de la vidéosurveillance. Offrant une grande variété de résolutions, allant de 4CIF jusqu'à 2 mégapixels, ces caméras IP offrent une solution de vidéosurveillance souple répondant à tous les besoins. Munies d'une technologie de pointe et d'une capacité de traitement du signal, ces caméras peuvent capter des images vidéo dans les conditions les plus difficiles. De plus, la lentille fixe de 2,0 mm disponible sur certains modèles permet une vue grand angle avec une distorsion minimale de la scène.

Les caméras TruVision utilisent la technologie de compression H.264 avec capacité de double flux, ce qui permet de gérer facilement l'utilisation de la bande passante de l'appareil. Ces caméras ont été conçues pour être conformes aux normes de communication ouvertes ONVIF et PSIA et prennent également en charge un ensemble de commandes CGI pour une intégration facile dans tout système IP. Les flux vidéo peuvent être réglés pour une bande passante élevée et faible et les images peuvent être diffusées en continu pour une visualisation en direct ou être envoyées vers un lieu d'enregistrement désigné.

Dotées d'un navigateur intégré, les caméras TruVision IP et IP mégapixel simplifient la surveillance à distance et en direct. Le masquage de confidentialité dissimule les scènes sensibles et évite que des zones confidentielles ne soient observées lors du visionnement en direct ou enregistrées.

CARACTÉRISTIQUES PRINCIPALES

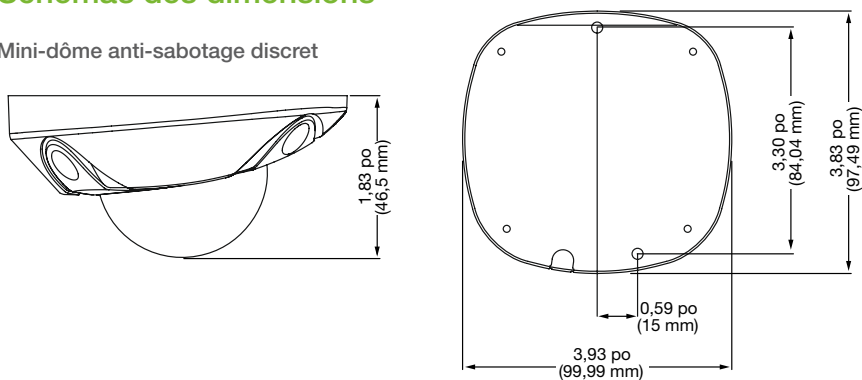
- Gamme de résolutions incluant la résolution 4CIF et des imageurs de 1,3 Mpx et de 2 Mpx
- Conçues selon les normes ouvertes PSIA et ONVIF
- Certains modèles permettent la diffusion en continu en temps réel à une résolution pouvant atteindre 1080p afin de capturer chaque détail
- Technologie de compression H.264 avec capacité de double flux permettant plusieurs réglages
- Lentilles fixes de 2,0 mm disponibles sur certains modèles permettant une vue grand angle avec une distorsion minimale de la scène
- Détection de mouvements et masquage de confidentialité intégrés
- Boîtiers résistants au sabotage et dômes en polycarbonate pour un niveau de protection supplémentaire
- Mini-dôme de conception unique offrant une solution compacte résistante aux intempéries pour une mise en place rapide
- Munies du programme TruVision Device Finder, pour un accès rapide et facile aux appareils nouvellement ajoutés au système
- Homologuées UL
- Certains modèles sont offerts en différentes couleurs (gris, blanc et noir)

Application

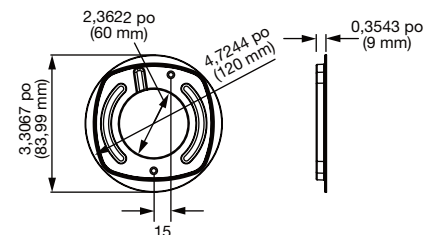
Fournissant des images détaillées dans une variété d'environnements qui en ont le plus besoin, les caméras TruVision® IP et IP mégapixel sont spécialement conçues pour les applications qui nécessitent des images IP de haute qualité. Lorsqu'elles sont associées à des dispositifs IP, ces caméras assurent une surveillance idéale pour les endroits comme les commerces de vente au détail, les banques, les aéroports ou les établissements de jeux où la capture d'images détaillées est essentielle pour surveiller efficacement les personnes et les transactions.

Schémas des dimensions

Mini-dôme anti-sabotage discret

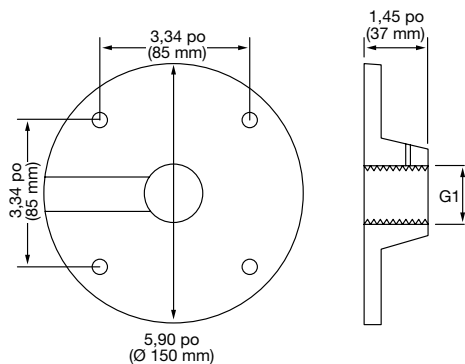


TVD-M2-WEBM Adaptateur de boîte électrique pour modèle à boîtier profilé monté à l'intérieur

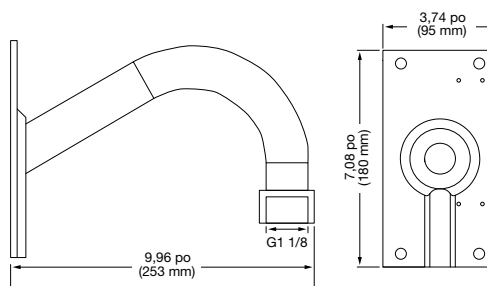


Accessoires

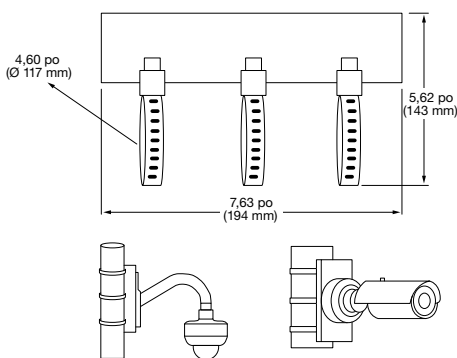
TVD-PPB Support pour fixation suspendue



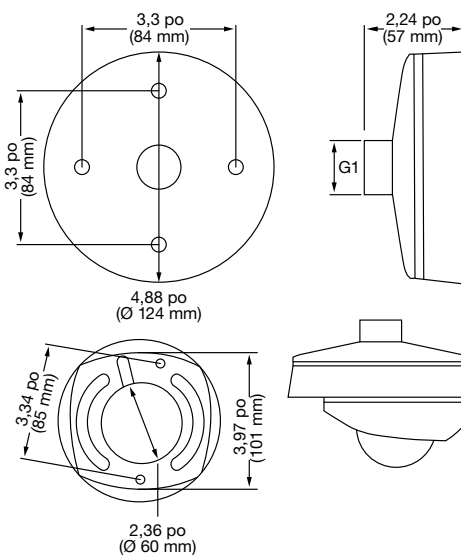
TVD-SNB Support en col de cygne










TVD-M-PMA Adaptateur pour montage sur pied



TVD-CB2 Base ventouse de 2 po



Caractéristiques techniques

No de pièce	TVD-N210W-4-N TVD-N210W-4-P	TVD-M1210W-2-N TVD-M1210W-2-P	TVD-M1210W-2W-N TVD-M1210W-2W-P	TVW-3107 TVW-1107	TVW-3108 TVW-1108	TVW-3109 TVW-1109	TVD-M2210W-4-N TVD-M2210W-4-P
Description							
Capteur	CMOS à balayage progressif VGA 1/4 po		CMOS à balayage progressif 1,3 Mpx 1/3 po				CMOS à balayage progressif 2 Mpx 1/3 po
Jour/nuit	J/N numérique						
Norme/compression IP	H.264 PSIA/ONVIF						
Résolution maximale (images par seconde)	640 x 480 (30 ips)	1280 x 960 (30 ips)				1600 x 1200 (15 ips)	
Résolution maximale en temps réel (ips)	640 x 480 (30 ips)	1280 x 960 (30 ips)				1280 x 720 (30 ips)	
Double flux	Oui						
Débit binaire vidéo	32 kbit/s à 8 Mbit/s, réglable						
Sensibilité	0,15 lux (couleur)	0,02 lux (couleur)				3 lux (couleur)	
Rapport S/B	> 50 dB						
Exposition automatique (obturateur)	1/25 s à 1/100 000 s						
Lentilles	4 mm, iris fixe	2,8 mm, iris fixe		2,0 mm, iris fixe		4 mm, iris fixe	
Caractéristiques électriques	Tensions d'entrée 12 V c.c. PoE (IEEE 802.3af)						
	Puissance absorbée 4 watts						
	Connexion E/S Câble volant avec fiche c.c. Câble volant RJ45						
Réseau	Protocoles de réseau TCP/IP, HTTP, DHCP, DNS, DDNS, RTP/RTSP, PPPoE, SMTP, NTP						
	Ethernet/IP CoS 802.1 p/Q, QoS, IPv4						
	PoE IEEE 802.3af						
Analyse vidéo	Détection de mouvement 396 zones intégrées par caméra						
	Masquage de confidentialité 396 zones intégrées par caméra						
Conditions mécaniques et environnementales	Dimensions 3,94 x 3,84 x 1,83 po (100 x 98 x 47 mm)						
	Poids 0,5 kg (1,1 lb)						
	Température d'entreposage -20 °C à 70 °C (-4 °F à 158 °F)						
	Température de fonctionnement -10 °C à 60 °C (14 °F à 140 °F)						
	Classement environnemental IP66, résistant au sabotage						
	Gris	Blanc	Gris	Blanc	Noir	Gris	
Ordinateur requis	PC avec processeur Intel 1 Ghz ou plus rapide						
	Mémoire 1 Go de mémoire vive						
	Système d'exploitation Windows ^{MC} XP, Vista ou 7						
	Interface CGI Direct X 9.0 ou plus récent						
	Navigateur Web Microsoft Internet Explorer 6.0 ou plus récent						

Caméras IP à normes ouvertes

Amérique du Nord T 855-286-8889
Amérique latine T 561-998-6114

Caméras compactes à mini-dôme pour l'extérieur à résolution standard, 1,3 Mpx et 2 Mpx

Renseignements pour commander

NTSC

TVD-N210W-4-N	Caméra à mini-dôme anti-sabotage discrète TruVision® VGA à normes ouvertes, CMOS à balayage progressif, J/N élec., fixe 4 mm, ONVIF/PSIA, PoE/12 V c.c., IP66, NTSC, Gris
TVD-M1210W-2-N	Caméra à mini-dôme anti-sabotage discrète TruVision 1,3 Mpx à normes ouvertes, CMOS à balayage progressif, J/N élec., fixe 2,8 mm, ONVIF/PSIA, PoE/12 V c.c., IP66, NTSC, Gris
TVD-M1210W-2W-N	Caméra à mini-dôme anti-sabotage discrète TruVision 1,3 Mpx à normes ouvertes, CMOS à balayage progressif, J/N élec., fixe 2,8 mm, ONVIF/PSIA, PoE/12 V c.c., IP66, NTSC, Blanc
TWV-3107	Caméra à boîtier profilé anti-sabotage discrète TruVision 1,3 Mpx à normes ouvertes, CMOS à balayage progressif, J/N élec., fixe 2,0 mm, ONVIF/PSIA, PoE/12 V c.c., IP66, NTSC, Gris
TWV-3108	Caméra à boîtier profilé anti-sabotage discrète TruVision 1,3 Mpx à normes ouvertes, CMOS à balayage progressif, J/N élec., fixe 2,0 mm, ONVIF/PSIA, PoE/12 V c.c., IP66, NTSC, Blanc
TWV-3109	Caméra à boîtier profilé anti-sabotage discrète TruVision 1,3 Mpx à normes ouvertes, CMOS à balayage progressif, J/N élec., fixe 2,0 mm, ONVIF/PSIA, PoE/12 V c.c., IP66, NTSC, Noir
TVD-M2210W-4-N	Caméra à boîtier profilé anti-sabotage discrète TruVision 2,0 Mpx à normes ouvertes, CMOS à balayage progressif, J/N élec., fixe 4,0 mm, ONVIF/PSIA, PoE/12 V c.c., IP66, NTSC, Gris

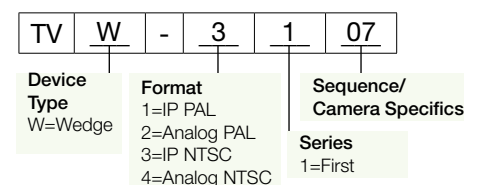
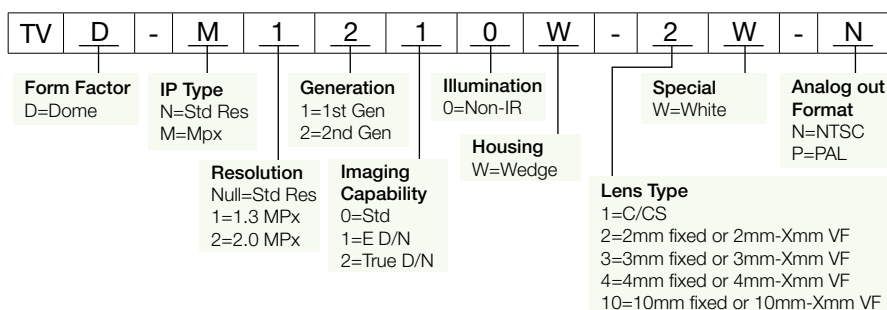
PAL

TVD-N210W-4-P	Caméra à boîtier profilé anti-sabotage discrète TruVision VGA à normes ouvertes, CMOS à balayage progressif, J/N élec., fixe 4,0 mm, ONVIF/PSIA, PoE/12 V c.c., IP66, PAL, Gris
TVD-M1210W-2-P	Caméra à boîtier profilé anti-sabotage discrète TruVision 1,3 Mpx à normes ouvertes, CMOS à balayage progressif, J/N élec., fixe 2,8 mm, ONVIF/PSIA, PoE/12 V c.c., IP66, PAL, Gris
TVD-M1210W-2W-P	Caméra à boîtier profilé anti-sabotage discrète TruVision 1,3 Mpx à normes ouvertes, CMOS à balayage progressif, J/N élec., fixe 2,8 mm, ONVIF/PSIA, PoE/12 V c.c., IP66, PAL, Blanc
TWV-1107	Caméra à boîtier profilé anti-sabotage discrète TruVision 1,3 Mpx à normes ouvertes, CMOS à balayage progressif, J/N élec., fixe 2,0 mm, ONVIF/PSIA, PoE/12 V c.c., IP66, PAL, Gris
TWV-1108	TruVision 1.3MPx Open Standards, Progressive Scan CMOS Low Profile Wedge Vandal Dome Camera, Elec D/N, 2.0mm Fixed, ONVIF/PSIA, PoE/12VDC, IP66, PAL, White
TWV-1109	Caméra à boîtier profilé anti-sabotage discrète TruVision 1,3 Mpx à normes ouvertes, CMOS à balayage progressif, J/N élec., fixe 2,0 mm, ONVIF/PSIA, PoE/12 V c.c., IP66, PAL, Noir
TVD-M2210W-4-P	Caméra à boîtier profilé anti-sabotage discrète TruVision 2 Mpx à normes ouvertes, CMOS à balayage progressif, J/N élec., fixe 4 mm, ONVIF/PSIA, PoE/12 V c.c., IP66, PAL, Gris

Accessoires

TVD-M-PMA	Adaptateur pour montage sur pied TruVision (utiliser avec caméras Bullet TVD-SNB ou TCV-IP)
TVD-M2-WEBM	Adaptateur de boîte électrique TruVision pour caméras à mini-dôme discrètes de la série TruVision à normes ouvertes
TVD-SNB	Support TruVision en col de cygne pour caméras à dôme
TVD-PPB	Support TruVision pour fixation suspendue de caméras à dôme
TVD-CB2	Caméra à dôme TruVision à base ventouse de 2 po

Schéma des numéros de pièce IP/mégapixel



Ces spécifications sont indiquées sous réserve de modifications sans préavis.

© United Technologies Corporation, 2014 Tous droits réservés.

Interlogix fait partie de UTC Building & Industrial Systems, une division de United Technologies Corporation.

401-3783-FR 2014/08 (78799)



interlogix.com